

Kølevandspumpe ES

Kapacitet og løftehøjde

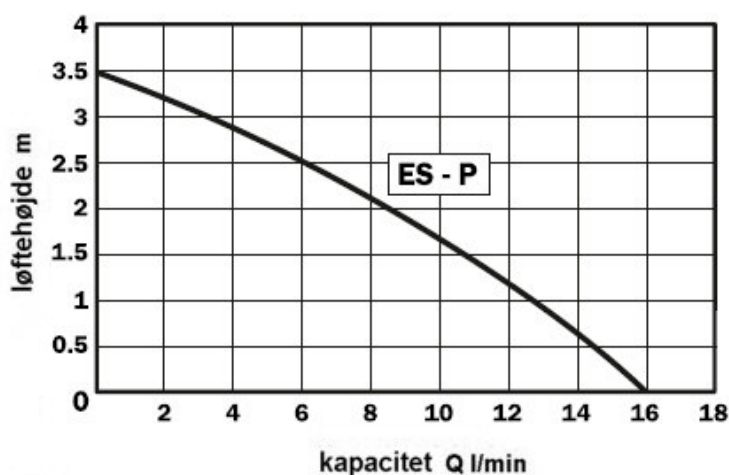


fig. 1

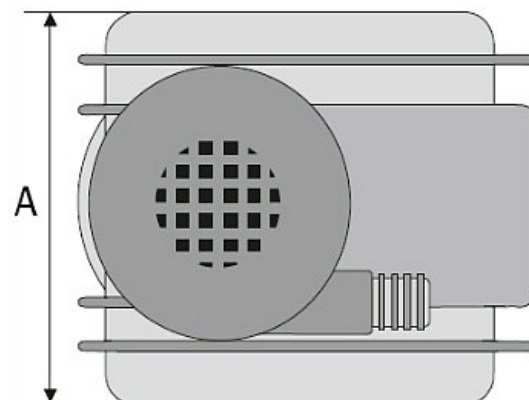


fig. 3

Figur 1 viser det maksimale output i forhold til løftehøjde.

Tekniske data

TYPE	Volt/HZ	A	B	C	D	E
ES-P	230/50	68	88	86	12	59

fig.2

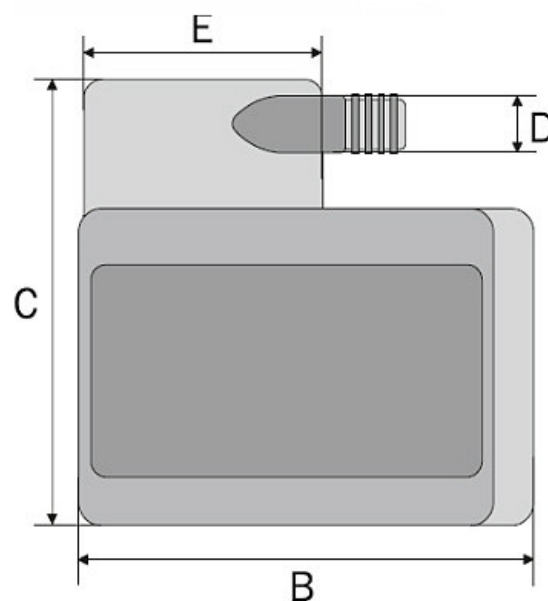


fig.4

Figur 2 viser mål på pumpe ES, se også Figur 3 og 4.

Pumpen er egnet til drift med 220 – 240 ACV / 50 Hz.