



Kølevandspumpe PA-150

Kapacitet og løftehøjde

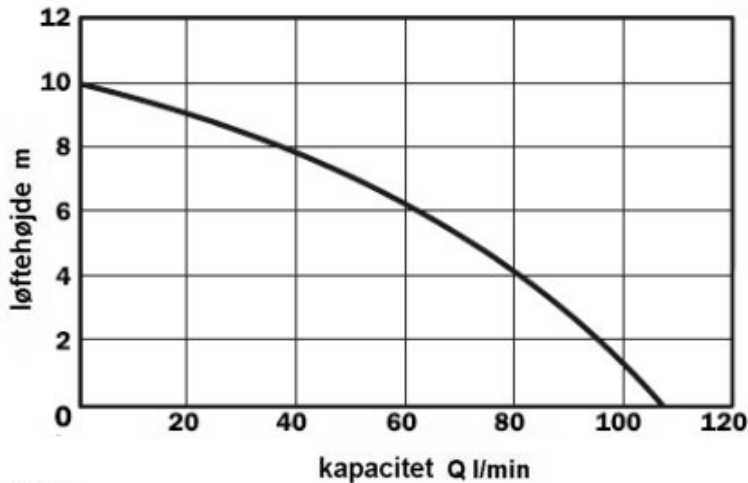


fig. 1

Figur 1 viser det maksimale output i forhold til løftehøjde. Bemærk, at den optionale enfasepumpe har en ca. 10% mindre ydelsesevne.

Tekniske data

TYPE	Volt/HZ	Watt	A	B	C	D	E
PA 150	400/50*	260 195*	90	145	96	98	3/4"
			120				
			150				
			180				
			200				
			250				
300							

fig. 2

* leveres også med 230 VAC "PA-150M")

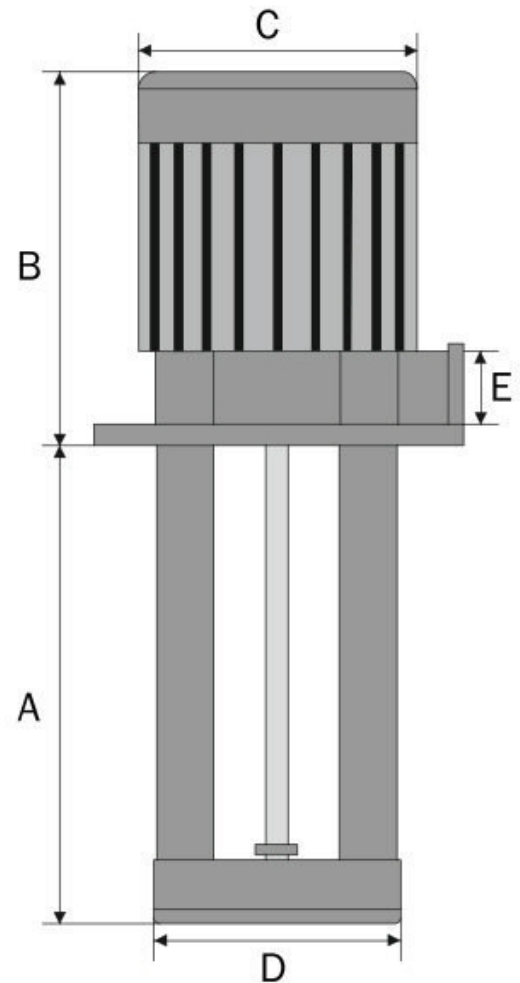


fig. 3

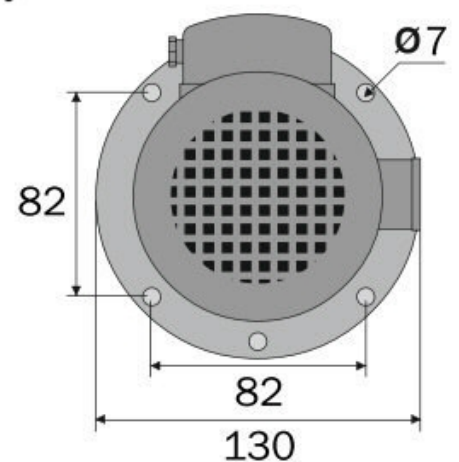


fig. 4

Figur 2 oplyser i spalte "A" om længden af dykrøret, som skal tages hensyn til under bestillingen, se også figur 3.